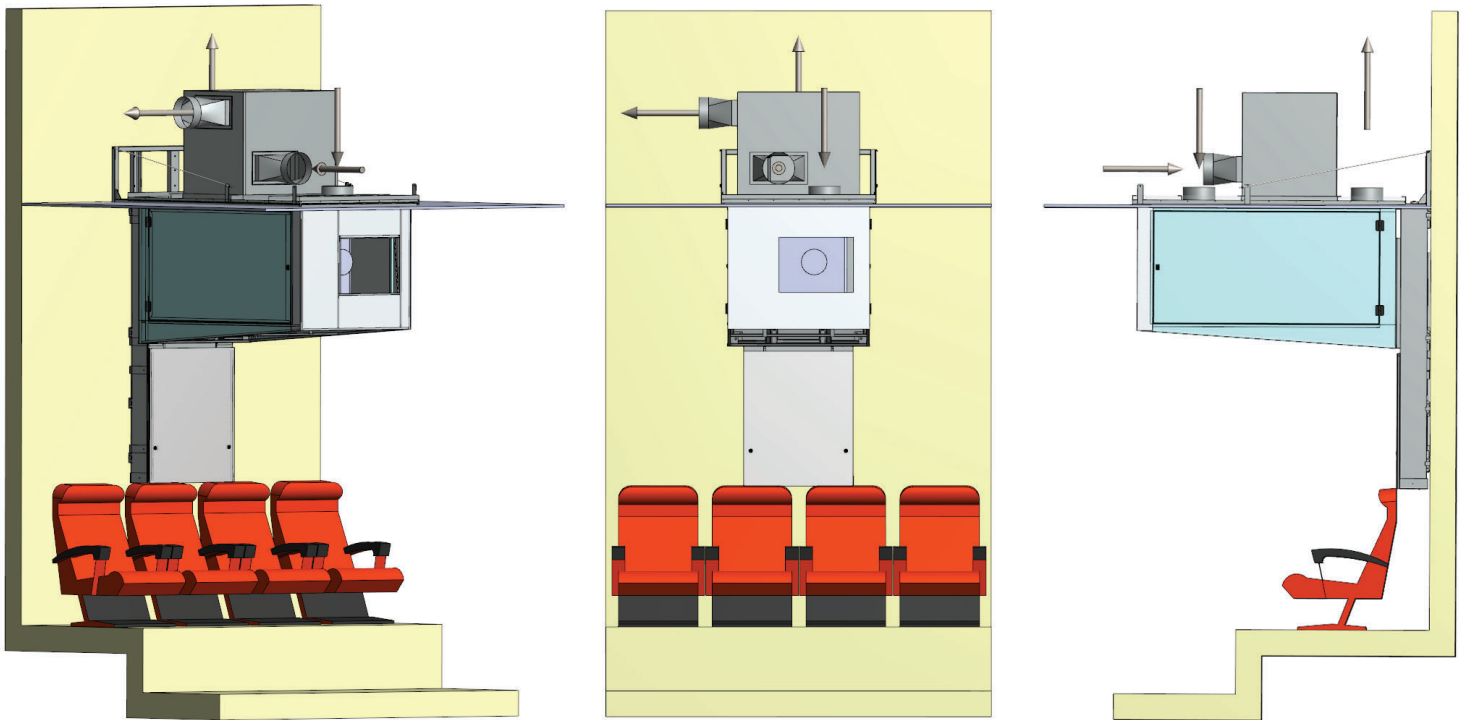


TIBEX T/WS[®] 300 Der Projektorlift mit dem Kühler



- Ermöglicht die Reduzierung der Kapitalkosten um 20%
- Reduziert die Bedienungskosten um 15%
- Maximales Gewicht des Hubprojektors bis zu 300 kg/660 lbs
- Der Hubbereich bis zu 5 m/16 ft
- Der Lärm bei 2 m (Barco DP2K-17BLP) <40 dB
- Das einzige Produkt auf dem Markt mit einer Drehscheibe, das von allen Seiten einen einfachen Zugang zum Projektor für Service und Reparatur ermöglicht
- Separates Akustikgehäuse für den Kühler
- Zertifikate: CE, TUV sowie UL



TIBEX T/WS[®] 300

Der Projektorlift mit dem Kühler